



SUPERSSELLERS®

Montering af Super-disken

Ved montering af vor Super-disk, der leveres usamlet a.h.t. de lavere fragtomkostninger, skal man først danne sig et overblik over de dele der følger med.

Start med at samle bund og sider, men uden at skrue delene sammen.

Herefter monteres skillevæg, hylde og frontplade.

Til sidst monteres diskplade -og det hele kan nu skrues sammen.

Evt. kan man samle disken i nærheden af en væg, som siderne så kan hvile op ad hvis man er alene om projektet.

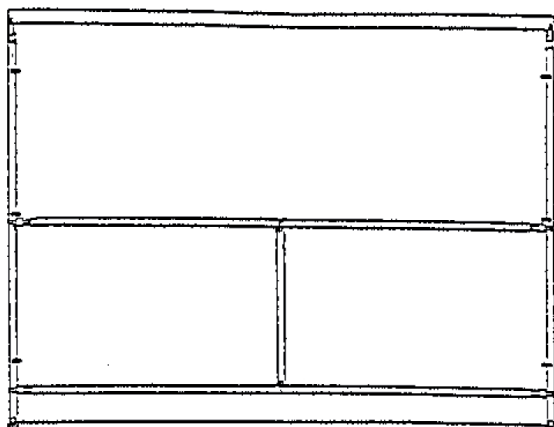
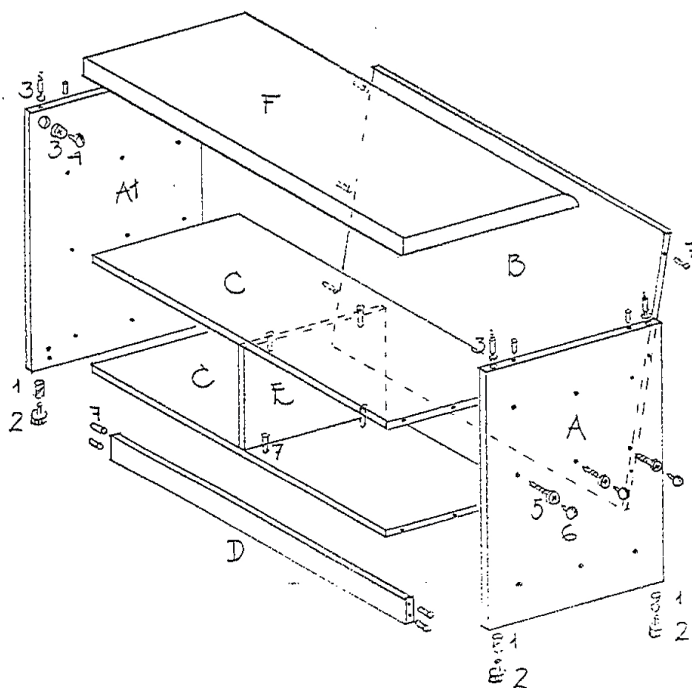
SuperSellerS disk 120 cm - med melamin bordplade

Varenr. 4951 / 4971

A+A1	Sideplader	2 stk.
B	Frontplader	1 stk.
C	Hylde	2 stk.
D	Sokkel	1 stk.
E	Melleplade	1 stk.
F	Bordplade	1 stk.
G	Tophylde	-
H	Plastskinner	-
I	Topskillerum	-
J	Glasbordplade	-

Stykliste -

1	Bøsning til stillesko	4 stk.
2	Stillesko	4 stk.
3	Minifix	4 stk.
4	Dækkappe til minifix	4 stk.
5	Samleskuer	12 stk.
6	Dækkapper	12 stk.
7	Dyvler 8x30	18 stk.
8	Dyvler 8x60	-
9	Glasdupper	-



Vidtskue Vej 12, DK-7100 Vejle



info@supersellers.dk



75 71 15 99



www.supersellers.dk