



# SUPERSELLERS®

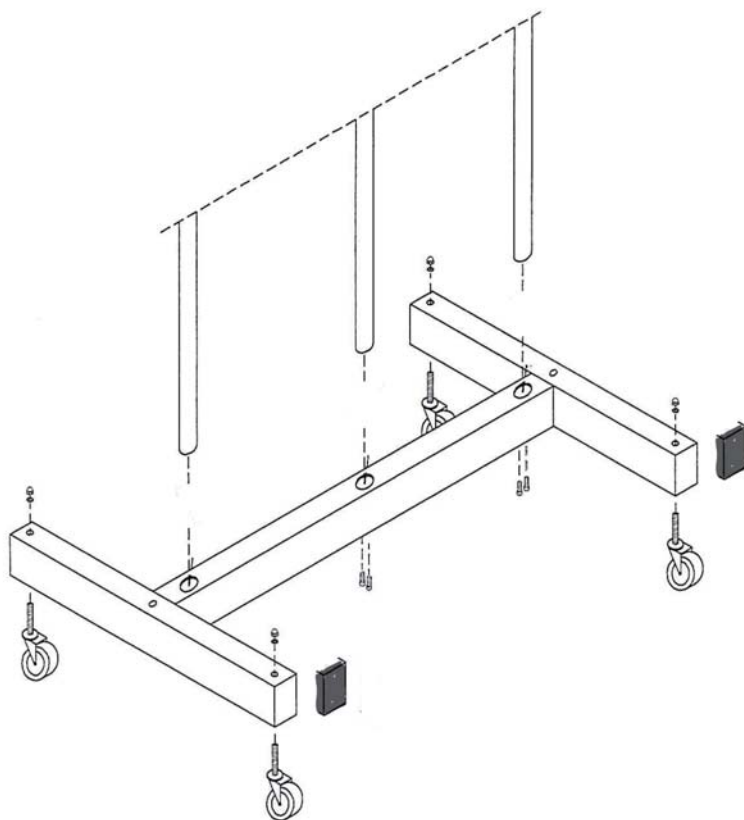
## Samlevejledning af bund til Fantasy gadestativ.

Læg alle delene frem, så der kan dannes et overblik.

### Der medfølger:

H-bund  
Bolte  
Spændeskiver  
Hjul  
Endedupper

Antal af ovenstående afhænger af antal stativer.



### Montering af stænger

1. Fastspænd de 4 hjul med bolte og spændeskive.
2. Sæt de sorte endedupper på H-bunden.
3. Montere de 3 tøjstængerne i hullerne i H-bunden, fastskue dem i bunden.  
Gem unbrakonøglen og efterspænd stativet med jævne mellemrum.

### Der findes yderligere tilbehør til stativet:

- Tilbehør - regnhætter og skilteholder.

Se evt. det store udvalg på [www.supersellers.dk](http://www.supersellers.dk) eller i vort katalog.



Vidtskue Vej 12, DK-7100 Vejle



[info@supersellers.dk](mailto:info@supersellers.dk)



75 71 15 99



[www.supersellers.dk](http://www.supersellers.dk)